

## Aspirator portabil fără fir Kraft&Dele ProSeries 18V



**Instrucțiuni de  
utilizare**

## **Alertă**

Citiți întregul manual de instrucțiuni înainte de utilizare și lăsați-l împreună cu produsul, astfel încât operatorul să se poată familiariza cu acesta. Dacă împrumutați sau vindeți produsul cuiva,

include acest manual de instrucțiuni. Nu lăsați acest manual să se deterioreze.

Producătorul nu este răspunzător pentru nicio daună sau vătămare rezultată din utilizarea dispozitivului în contradicție cu aceste instrucțiuni. Înainte de a utiliza instrumentul, familiarizați-vă cu toate comenzile

caracteristici și componente, precum și cum să opriți dispozitivul, astfel încât să îl puteți opri în caz de

situație periculoasă, opriți-l imediat. Înainte de utilizare, verificați dacă toate componentele sunt bine fixate și dacă nicio parte a unității, inclusiv cablul încărcătorului, nu este deteriorată. Un cablu de alimentare crăpat este, de asemenea, considerat deteriorat. Nu utilizați aparatul cu piese deteriorate și trimiteți-l la reparat la un centru de service autorizat.

Prevenirea copiilor, a persoanelor cu mobilitate redusă, a persoanelor cu deficiențe senzoriale deficiențe de percepție sau mentale sau persoane cu o lipsă de experiență și cunoștințe sau persoane care nu sunt familiarizate cu aceste instrucțiuni să utilizeze aceste instrumente.

## **Mediul de lucru**

Păstrați mediul de lucru curat și bine luminat. Dezordinea și locurile întunecate de la locul de muncă au tendința de a provoca accidente.

Nu utilizați uneltele electrice în medii în care există risc de explozie, lichide fierbinți, gaze sau praf. Uneltele electrice produc scântei care pot aprinde praful sau vaporii.

Țineți copiii și alte persoane la distanță atunci când folosiți scule electrice. Dacă sunteți deranjat, puteți pierde controlul asupra activității.

## **Siguranța electrică**

Ștecherul cablului de legătură mobil al sculei electrice trebuie să se potrivească cu priza de rețea.

Nu modificați niciodată furca în niciun fel. Nu folosiți niciodată adaptoare de priză împreună cu unelte care au protecție de împământare. Furcile care nu sunt degradate de modificări, iar prizele potrivite vor limita riscul de electrocutare.

Evitați contactul corpului cu obiectele care sunt legate la pământ, cum ar fi țevile, elementele de încălzire centrală, aragazurile și frigiderele. Riscul de șoc electric este mai mare dacă corpul dumneavoastră este conectat la pământ.

Nu lăsați uneltele electrice în medii ploioase, umede sau umede. În cazul în care scula electrică intră în apă, crește riscul de electrocutare.

Nu utilizați intrarea în mișcare în alt scop. Nu transportați și nu trageți niciodată uneltele electrice de cablu și nu scoateți ștecherul din priză trăgând de cablu. Protejați cablul de căldură, grăsime, margini ascuțite și piese în mișcare. Cablurile deteriorate sau încurcate cresc riscul de electrocutare. Folosiți un prelungitor adecvat pentru exterior atunci când utilizați scula electrică în aer liber. Folosirea unui prelungitor pentru utilizare în exterior reduce riscul de electrocutare.

Dacă utilizați scule electrice în zone umede, folosiți o sursă de alimentare protejată un dispozitiv de curent rezidual (RCD). Utilizarea unui RCD previne riscul de electrocutare.

## **Siguranța persoanelor**

Atunci când folosiți scule electrice, fiți atenți, fiți atenți la ceea ce faceți, concentrați-vă și gândiți cu luciditate. Nu utilizați scule electrice dacă sunteți obosit sau dacă vă aflați sub influența drogurilor, alcoolului sau a medicamentelor. Neatenția momentană în timpul utilizării

uneltele electrice pot duce la vătămări corporale grave.

Purtați echipament de protecție. Purtați întotdeauna protecție pentru ochi. Echipamentul de protecție, cum ar fi o mască de protecție respiratorie, pantofi de siguranță antiderapanți, cască de protecție tare sau protecție pentru urechi, utilizat în conformitate cu condițiile de lucru, reduce riscul de vătămare corporală.

Evitați pornirea neintenționată. Verificați dacă întrerupătorul este oprit atunci când conectați furca la priză. Transportarea uneltelor cu degetul pe întrerupător sau conectarea furcii pentru unelte cu întrerupătorul pornit poate provoca accidente.

Îndepărtați orice instrumente de reglare sau chei înainte de a porni scula. O unealtă de reglare sau o cheie rămasă atașată la o parte rotativă a sculei electrice poate provoca vătămări corporale.

Lucrați numai acolo unde puteți ajunge în siguranță. Mențineți întotdeauna o poziție stabilă și un echilibru. Acest lucru vă va ajuta să controlați mai bine sculele electrice în situații imprevizibile.

Îmbrăcați-vă în mod corespunzător. Nu purtați haine largi sau bijuterii. Asigurați-vă că părul, hainele și mănușile sunt la distanță de piesele în mișcare. Hainele largi, bijuteriile și părul lung se pot prinde de piesele în mișcare.

În cazul în care sunt disponibile mijloace de conectare a echipamentelor de aspirare și de colectare a prafului, asigurați-vă că aceste echipamente sunt conectate și utilizate în mod corespunzător. Utilizarea acestor dispozitive poate limita pericolele cauzate de praful generat.

## **Utilizarea și îngrijirea sculelor electrice**

Nu suprasolicitați uneltele electrice. Folosiți uneltele potrivite pentru lucrarea care se efectuează. Uneltele electrice potrivite vor funcționa mai bine și mai sigur la lucrarea pentru care au fost proiectate.

Nu utilizați unelte electrice care nu pot fi pornite și oprite cu un întrerupător. Orice unealtă electrică care nu poate fi acționată cu un comutator este periculoasă și trebuie reparată.

Deconectați scula prin scoaterea fișei din priza de alimentare înainte de fiecare reglare, schimbare de accesorii sau depozitare. Aceste măsuri de precauție limitează pericolul de pornire accidentală a sculei electrice.

Țineți uneltele electrice nefolosite la îndemâna copiilor și nu permiteți utilizarea lor de către persoane care nu sunt familiarizate cu uneltele electrice sau cu aceste instrucțiuni. Uneltele electrice sunt periculoase în mâinile unor utilizatori neexperimentați.

Păstrați uneltele electrice în stare bună de funcționare. Verificați alinierea pieselor mobile și mobilitatea acestora, urmăriți dacă există fisuri, piese rupte și orice alte circumstanțe care ar putea compromite funcționalitatea sculei electrice. În cazul în care unealta este deteriorată, asigurați-vă că este reparată înainte de a o utiliza în continuare. Multe accidente sunt cauzate de întreținerea necorespunzătoare a sculelor electrice.

Păstrați uneltele de tăiere ascuțite și curate. Uneltele de tăiere corect întreținute și ascuțite sunt mult mai puțin susceptibile de a se prinde sau de a se bloca în material și sunt mai ușor de lucrat.

Utilizați sculele electrice, accesoriile, uneltele de lucru etc. în conformitate cu aceste instrucțiuni, în modul prevăzut pentru scula electrică respectivă, ținând cont de condițiile de lucru și de tipul de lucrare care urmează să fie efectuată. Utilizarea sculelor electrice pentru a efectua alte activități decât cele pentru care au fost destinate poate duce la situații periculoase.

## **Utilizarea și întreținerea uneltelor alimentate cu baterii**

Încărcați numai cu dispozitivul de încărcare desemnat de producător. Un dispozitiv de încărcare care poate fi potrivit pentru un tip de pachet de baterii poate provoca un incendiu atunci când este utilizat cu un alt pachet de baterii. Utilizați unealta numai cu un pachet de baterii care este special concepute pentru acest instrument. Utilizarea oricăror alte baterii poate provoca răniri sau incendii.

Atunci când acumulatorul nu este utilizat, protejați-l de contactul cu alte metale obiecte cum ar fi agrafe de hârtie, monede, chei, cuie, șuruburi sau alte obiecte metalice mici care pot face ca un contact al bateriei să se conecteze cu altul. Contactele bateriei care intră în scurtcircuit pot provoca arsuri sau incendii.

Lichidele se pot scurge din baterie atunci când aceasta este utilizată în mod incorect; evitați contactul cu acestea.

În cazul unui contact accidental cu aceste lichide, clătiți zona afectată cu apă.

Dacă intră lichid în ochi, solicitați asistență medicală. Fluidele care se scurg din baterie pot provoca inflamații sau arsuri.

## **Instrucțiuni de siguranță pentru încărcător**

Protejați încărcătorul de ploaie și umiditate. Încărcătorul poate fi utilizat numai în interior spații.

Încărcătorul este conceput pentru a încărca numai bateria furnizată cu această unealtă fără fir și nu alte baterii. Încărcarea altor baterii decât cele pentru care a fost proiectat încărcătorul poate duce la incendiu sau explozie.

Păstrați încărcătorul curat.

Înainte de a utiliza încărcătorul de fiecare dată, verificați dacă acesta este în stare bună de funcționare, inclusiv cablul de alimentare. Dacă găsiți o defecțiune, solicitați repararea unității la un centru de service autorizat.

Nu utilizați încărcătorul pe obiecte sau substraturi care pot lua foc cu ușurință (de exemplu, hârtie) sau într-un mediu cu risc de explozie.

Asigurați întotdeauna o ventilație suficientă la încărcare, deoarece, dacă bateria este deteriorată din cauza unei manipulări necorespunzătoare, s-ar putea scurge vapori sau electrolit din ea.

Când încărcarea este completă, deconectați încărcătorul de la sursa de alimentare, nu-l lăsați conectat la curent mai mult decât este necesar.

Evitați utilizarea dispozitivului de către persoane (inclusiv copii) care au o stare fizică, senzorială sau

incapacitatea mentală sau lipsa de experiență și de cunoștințe împiedică utilizarea în siguranță a aparatului fără supraveghere sau instrucțiuni. Copiii nu trebuie să se joace cu aparatul.

## **Instrucțiuni de siguranță pentru baterie**

Încărcați acumulatorul într-un mediu uscat și asigurați-vă că dispozitivul nu devine  
Apă.

Nu expuneți niciodată bateria la lumina directă a soarelui sau la temperaturi de peste 50 °C.

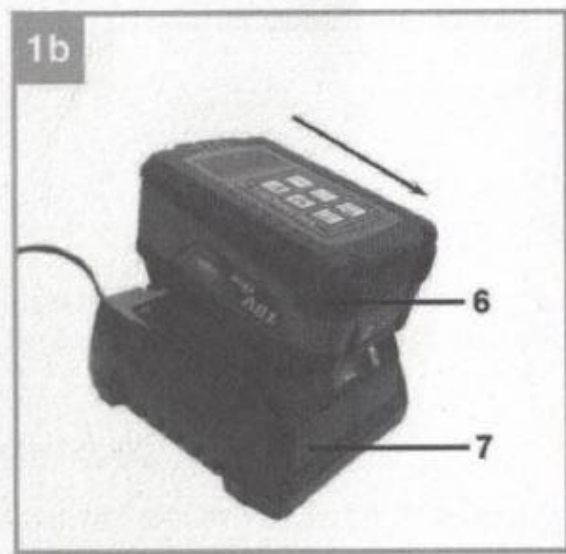
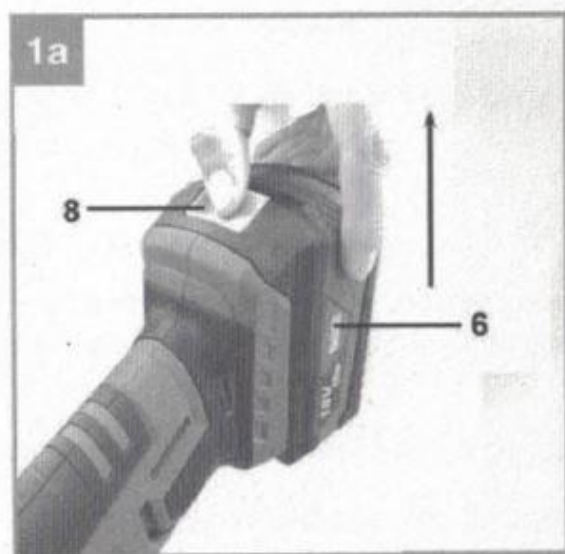
Încărcați bateria numai pentru timpul necesar pentru încărcare, vezi indicatorul luminos.

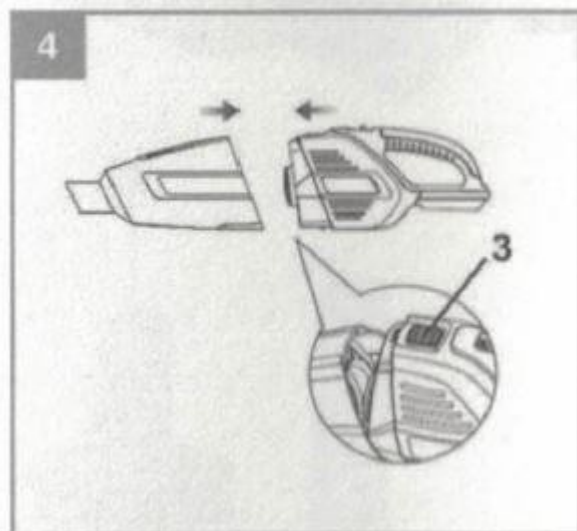
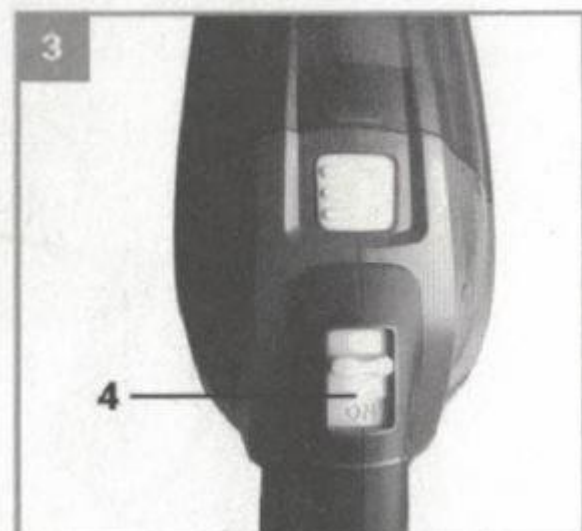
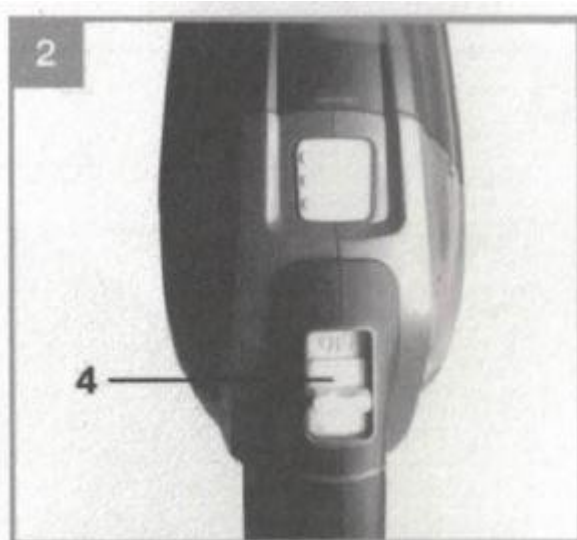
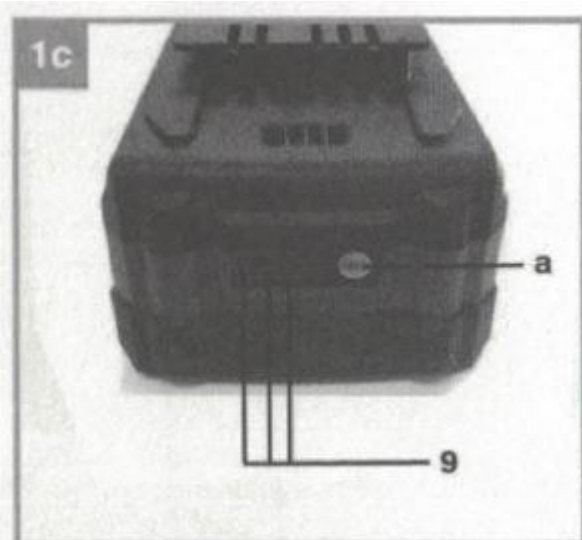
Țineți acumulatorul departe de obiecte metalice care ar putea scurtcircuita acumulatorul  
încorporat (de exemplu, praf metalic). În caz contrar, un scurtcircuit ar putea provoca un  
incendiu sau o explozie. Prin urmare, acoperiți conectorul bateriei cu bandă adezivă.

Protejați bateria de impact și umiditate și nu o deschideți niciodată.

Nu incinerați niciodată bateria, nu o aruncați în apă sau în mediul înconjurător, ci duceți-o  
la o metodă de eliminare ecologică.

În cazul în care bateria este deteriorată și prezintă scurgeri de electrolit din cauza manipulării  
necorespunzătoare, evitați contactul cu pielea. Dacă pielea este atinsă, spălați-o bine cu apă.  
Lichidele care se scurg din baterie pot provoca inflamații sau arsuri. În caz de contact cu ochii,  
spălați ochii cu apă curată și consultați un medic.





## Date tehnice

Baterie: 18 V (4,0 Ah / 2,0 Ah)

Tipul de baterie potrivit: KD1779 / KD1778

Vacuum de aspirație: 3,8 kPa

Capacitatea recipientului de colectare: 500 ml



## **Design (Fig. 1)**

1. Duză pentru crăpături
2. Accesoriu perie
3. Butonul de eliberare a containerului
4. Comutator
5. Recipient de colectare
6. Baterie (nu este inclusă)
7. Încărcător (nu este inclus)
8. Butonul de blocare a bateriei

## **Încărcarea bateriei (figurile 1a-1b)**

1. Scoateți bateria (6) din suport prin apăsarea butonului (8) în jos.
2. Verificați dacă tensiunea de alimentare este aceeași cu cea de pe plăcuța de identificare a încărcătorului. Introduceți fișa încărcătorului (7) în priza de alimentare. LED-ul verde se va aprinde.
3. Introduceți bateria în încărcător.

Dacă bateria nu se încarcă, verificați acest lucru:

- este tensiunea din priză,
- contactele încărcătorului sunt în contact cu

bateria Dacă bateria continuă să nu se

încarce, trimiteți:

- încărcător și adaptor,
- baterie,

la centrul nostru de servicii pentru clienți.

Important! Pentru a asigura o durată lungă de viață a bateriei, încărcați întotdeauna bateria imediat după descărcare. Bateria trebuie ar trebui să îl încărcați atunci când observați că performanța dispozitivului scade.

### **Indicator de încărcare a bateriei (Figura 1c)**

Apăsați comutatorul indicator de încărcare a bateriei (a). Indicatorul de încărcare a bateriei (9) afișează starea de încărcare a bateriei cu ajutorul a 3 LED-uri.

Toate cele 3 LED-uri sunt aprinse: bateria este complet încărcată. 2 LED-uri sunt aprinse: bateria are suficientă energie.

1 LED este aprins: bateria este descărcată. Bateria trebuie să fie încărcată.

LED-urile nu sunt aprinse: bateria este complet descărcată și defectă. Nu utilizați și nu încărcați o baterie defectă.

### **Operarea sculei (fig. 2, 3)**

- Pentru a porni aparatul, glisați maneta de comutare (4) în față.
- Oprirea aparatului: împingeți maneta de comutare (4) înapoi.
- Aparatul este echipat cu un accesoriu pentru crăpături și unul pentru perii. Alegeți vârful corect și montați-l înainte de utilizare. Dezasamblați vârful după utilizare.

### **Curățarea (figura 4)**

- Apăsați butonul (3), deschideți aparatul și scoateți recipientul de murdărie încorporat.
- Curățați recipientul de praf cu o perie sau cu o suflantă.

## **Curățare și întreținere**

Scoateți întotdeauna fișa din priză înainte de curățare.

### **1) Curățare**

- Păstrați curate toate golurile de aer și capacul motorului.

Ștergeți aparatul cu o cârpă curată sau suflați-l cu aer comprimat.

- Vă recomandăm să curățați echipamentul ori de câte ori terminați o lucrare.

- Curățați dispozitivul în mod regulat cu o cârpă umedă și o cantitate mică de săpun. Nu utilizați detergenți sau solvenți care ar putea deteriora părțile din plastic ale dispozitivului. Aveți grijă ca apa să nu pătrundă în aparat.

### **2) Întreținere**

Reîncărcați bateriile, de exemplu, o dată la 6 luni.

## **Corecție**

Utilizați numai piese și componente recomandate de producător.

În cazul în care echipamentul este deteriorat, în ciuda controlului nostru de calitate și a întreținerii dumneavoastră, acesta poate fi reparat numai de către un electrician autorizat.

## **Protecția mediului**

Interzicerea depozitării echipamentelor uzate împreună cu alte deșeuri (sub sancțiunea unei amenzi).

Componentele periculoase care se găsesc în echipamentele electrice și electronice afectează în mod negativ mediul și sănătatea umană.

Gospodăria ar trebui să contribuie la recuperarea și reutilizarea (reciclarea) deșeurilor folosite. echipamente. În Europa, există deja un sistem de colectare a echipamentelor uzate.

Nu zdrobiți niciodată niciun tip de baterii și acumulatori, deoarece acestea fac obiectul unor reguli detaliate de reciclare și eliminare. Este interzis să aruncați sculele electrice la gunoi. În conformitate cu

Directiva europeană privind uneltele electrice pentru dezmembrarea uneltele electrice și electronice și transformarea acestora în legislație națională, sculele electrice trebuie colectate separat și returnate la punctul de colectare.